

Настоящий акт сохраняет свою юридическую силу независимо от заключения нового договора и переоформляется при обнаружении одной из сторон по договору каких-либо изменений в присоединении к системе горканализации.

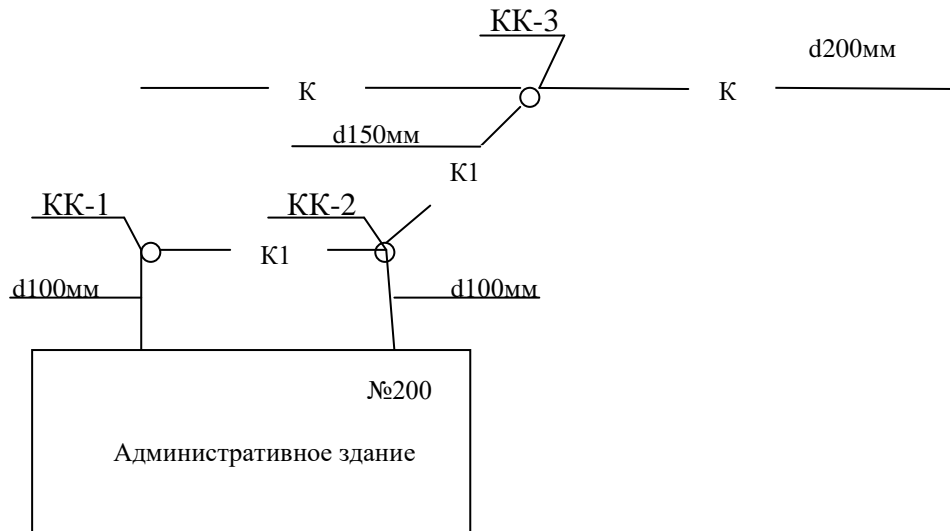
АКТ
о разграничении балансовой принадлежности и эксплуатационной ответственности сторон
по сетям водоотведения

Абонент _____ л/счет _____

Объект _____ административное здание _____ Адрес: ул. Коммунистическая, 200

ОБРАЗЕЦ

ул. Коммунистическая



---К--- В хозяйственном ведении МУП «Уфаводоканал» находится: канализация d200мм по ул. Коммунистическая на указанном участке.

---K1---В эксплуатационной ответственности абонента находится: канализация d100мм, d150мм от административного здания до колодца КК-3, включая колодцы КК-1, КК-2, КК-3.

Условные обозначения:

КК – канализационный колодец.

Подписи сторон:

АБОНЕНТ: Руководитель _____ / _____ /
М.П.

Лицо, ответственное за В и К _____ / _____ /

ВОДОКАНАЛ: Нач. службы по работе с абонентами и доходам от основной деятельности _____ / Ф.Ф. Байрамов /

Начальник отдела по реализации _____ / А.А. Галиахметов /

М.П. Рук-ль инженерной группы службы по эксплуатации систем ВС и ВО _____ / В.В. Домницкий /

Сетевая служба _____ / _____ /